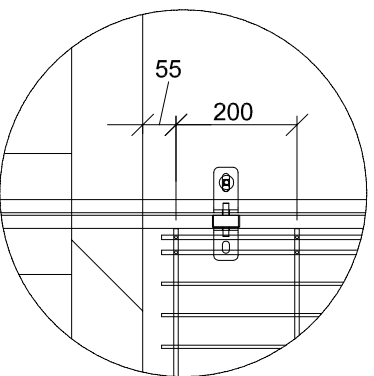
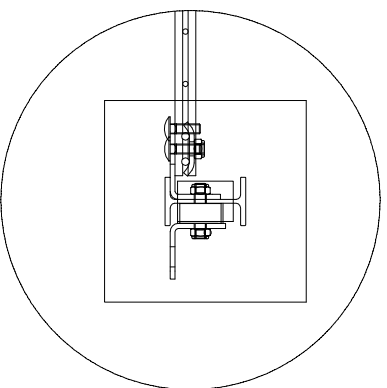


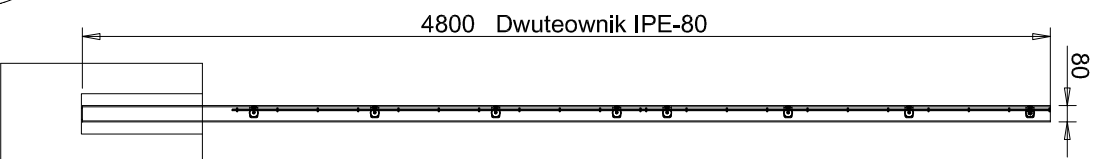
SZCZEGÓŁ B



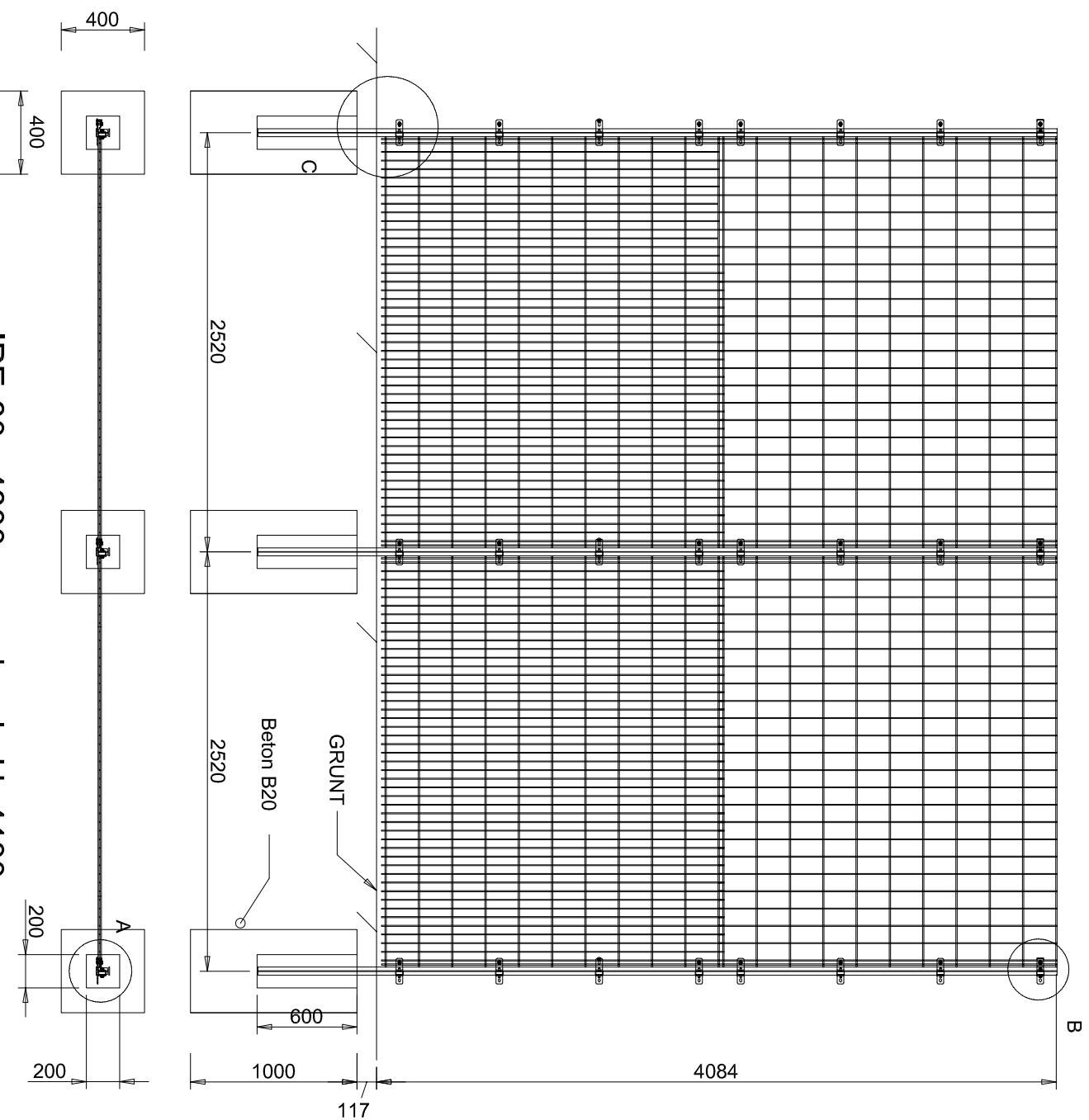
SZCZEGÓŁ C



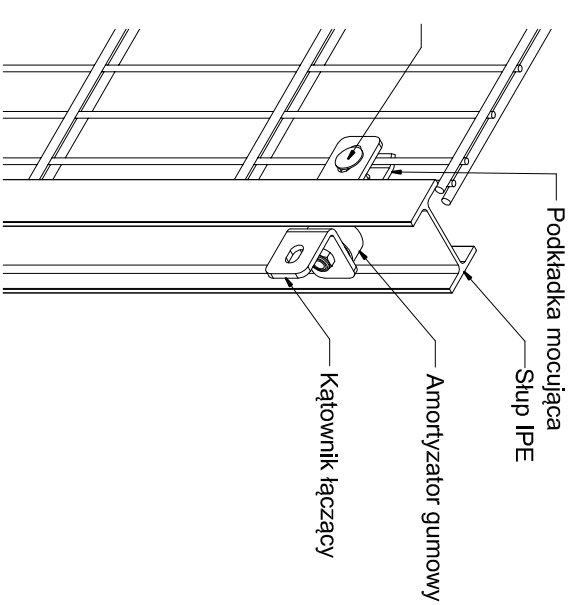
SZCZEGÓŁ A



4800 Dwuteownik IPE-80



Śruba mocująca, zamkowa M10



IPE-80 - 4800 - ogrodzenie H=4100
KLASA BETONU B20, K4

AMIBUD CEZARY ILNICKI
 59-930 Piętnik, ul. Świerczewskiego 84
 tel. 696486906, amibud@gmail.com

Obiekt:
 BUDOWA Z PRZEBUDOWĄ KOMPLEKSU SPORTOWEGO
 WRAZ Z INFRASTRUKTURĄ TOWARZYSZĄCĄ PRZY SZKOLE
 PODSTAWOWEJ NR 4 W BĘDZINIE, UL. STALCICKIEGO 1,
 DZ. NR 117, 167/7, KM. 14, OBR. 0001, BĘDZIN

Tytuł rysunku:
 SCHEMAT OGRODZENIA BOISKĄ, WYS. 4,08m

Investor: MIASTO BĘDZIN UL. 11 LISTOPADA 20 42-500 BĘDZIN	Brano: budowlana	Skala: ---
Architektura: mgr inż. arch. Przemysław Zagórski	Data: styczeń 2013	Nr rys. 05A
Uprawnienia: 66/07/DO/A	Podpis:	
Konstrukcja: inż. Witold Jaskiewicz	Podpis:	
Uprawnienia: 127/DO5/04	Podpis:	